

ORION RÁDIÓ SERVICE KÖNYV

UTASÍTÁSOK AZ ORION 323-AS KÉSZÜLÉKHEZ

Mechanikai ismertetés

Az általános utasításokban található tudnivalókon felül a készüléknél a következőket jó tudni.

Elektromos ismertetés

1. Feszültségátkapcsolás.

A készüléket a dobozból következő módon építjük ki: Jobboldalon lévő hullámváltógombon a töcsavarokat megoldjuk, és a gombot lehúzzuk. A baloldalon lévő hangerő- és bekapcsológombot egyszerűen le kell húzni. A hátlap alsó részén lévő két csavart kicsavarjuk és a hátlapot kiemeljük, ezután a készülék fenekén lévő súlylyesztett helyen a négy csavart meglazítjuk (kicsavarni nem kell) és a készüléket kissé hátrahúzza ki lehet emelni.

A kihúzott készüléknek előlről nézve a baloldalon, a szerelőlap külső felén egy 4 db. forrasztócsúcsot tartalmazó szigetelőlécc van. Ha a készülék 110 V-ra van beállítva, a szigetelőléccnek a két baloldali forrasztócsúcsa egymással össze van kötve. A készüléket úgy kell 220 V-ra átállítani, hogy a 220/110 V-os autotranszformátort a készülék baloldalán lévő üres helyre csavaral becsavarjuk oly módon, hogy a transzformátoron lévő forrasztócsúcsok balra, a készülékből kifelé mutassanak. A forrasztóléccen lévő 2 baloldali forrasztócsúcs összekötését eltávolítjuk. Ezután a transzformátoron lévő 3 forrasztócsúcsot összekötjük a forrasztólécc három forrasztócsúcsával oly módon, hogy a transzformátor első forrasztócsúcsa a forrasztólécc első forrasztócsúcsával legyen összekötve és így tovább. (II. ábra.)

Ha a készüléket 110 V-ra akarjuk állítani, ak-

kor a transzformátor és a forrasztólécc közti összekötéseket eltávolítjuk és a forrasztólécc két baloldali forrasztócsúcsát egymással összekötjük. (I. ábra.) Ebben az esetben a transzformátort nem kell feltétlenül eltávolítani a készülékből.

A készülék dobozépítését a kiépítéssel fordított sorrendben végezzük. A hangerőszabályozó gombon levő karika kikapcsolt állapotban mutasson felfelé.

Hullámhatárok:

Rövidhullám: 16 — 50 m.

Középhullám: 194 — 590 m.

Középfrekvencia: 473,6 kHz.

Érzékenység:

Hangfrekvencia a pick-up csatlakozástól (400 HZ) 60 mV.

Középfrekvencia az első UCH21 cső hexóda rácásáról 80 uV.

Rövidhullám: 120 uV.

Középhullám: 60 uV.

Hangolás.

Középfrekvenciahangolás az «Általános utasítások»-ban közöltek szerint. A középfrekvenciahangolás ellenőrzéséhez hangolópálcát, a vasmagok állításához pedig szigetelt vasmag csavarhúzókat használjunk.

Az egyes hullámsávok behangolása a következő sorrendben történik:

1. Középhullámsáv

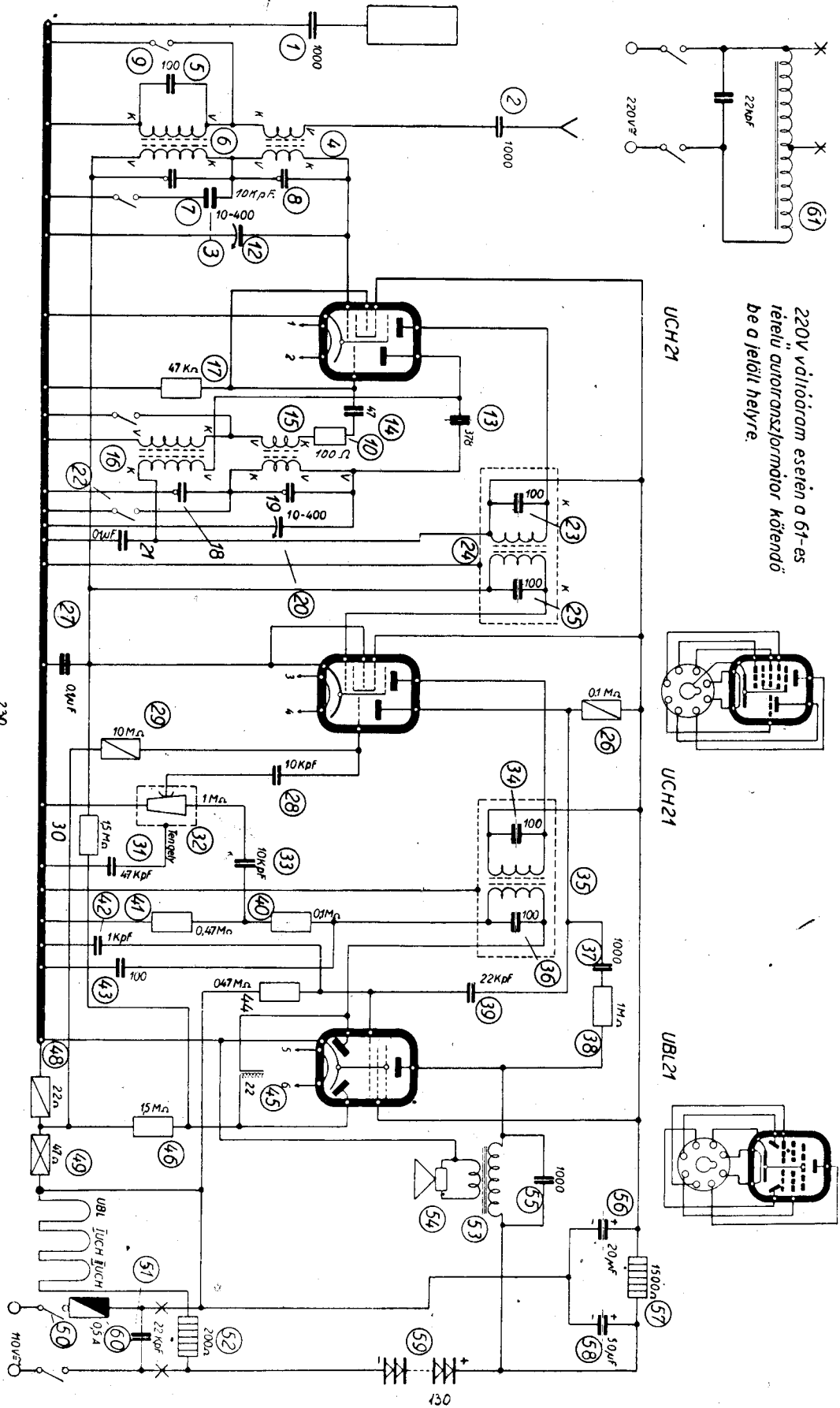
Behangolási pontok: 214 m=1401 kHz.
520 m= 576 kHz.

2. Rövidhullámú sáv:

Behangolási pontok: 49,9 m= 6016 KC.
16,8 m=17870 KC.

ALKATRÉS Z - J E G Y Z É K

Utaló- szám	Megnevezés	Rendelési szám	Utaló- szám	Megnevezés	Rendelési szám
1.	1000 pF 3500 V \pm 20% kondenz.	PD 329 R	48.	22 Ohm 0.5 W \pm 10% ellenállás	PB 134 J
2.	1000 pF 3500 V \pm 20% kondenz.	PD 329 R	49.	47 Ohm 1 W \pm 10% ellenállás	PB 232 N
3.	10 KpF 700 V \pm 20% kondenzátor	PD 112 Z	50.	Kapcsoló potméteren	PA 509 B
4.	Rövidhullámú modulátortekercs	EB 404 D	51.	22 KpF 3500 V \pm 20% kondenz.	PD 330 B
5.	100 pF 2100 V \pm 20% kondenzátor	PD 234 J	52.	200 Ohm 6 W \pm 5% huzalellen- állítás	PB 443 Y
6.	Középhullámú mod.-tekercs	EB 203 C	53.	Kimenő transzformátortekercs	EA 306 E
7.	30 pF drótkondenzátor	DK 501 B	54.	Permanens dinamikus hangszóró	AE 306 L
8.	30 pF drótkondenzátor	DK 501 B	55.	1000 pF 2100 V \pm 20% kondenz.	PD 234 R
9.	Szegecselt alaplemez	EK 107 D	56.	20 + 50 uF 150/180 V elektrolyt- kondenzátor	PC 623 K
10.	100 Ohm \pm 20% 0.25 W ellenállás	PB 131 J	57.	1500 Ohm 6 W \pm 10% huzalellen- állítás	PB 435 L
11.	Árnyékrét kábel	ED 406 N	58.	20 + 50 uF 150/180 V elektrolyt- kondenzátor	PC 623 K
12.	Kétrészes forgókondenzátor 10— 400 pF	DK 107 D	59.	Szelénegyenirányító	DA 802 D
13.	378 pF \pm 2% csillámkondenz.	PC 425 P	60.	1 Amp. biztosíték	DH 102 K
14.	47 pF 2100 V \pm 20% kondenzátor	PD 234 F	61.	Autotranszformátor csak 220 V. esetén	DA 110 A
15.	Rövidhullámú oszcillátortekercs	EB 405 L	62.	Szeg. finommeghajtó tengely	EL 307 M
16.	Középhullámú oszcillátortekercs	EB 203 T	63.	Zsinórdob	LE 301 P
17.	47 KOhm 0.25 W \pm 20% ellenállás	PB 132 D	64.	Zsinórvezető görgő	K F 101 A
18.	30 pF drótkondenzátor	DK 501 B	65.	Komplett kimenő transzformátor; helyet foglal benne 53. utalószám	DA 310 J
19.	30 pF drótkondenzátor	DK 501 B	66.	Biztosítéktartó	CA 301 N
20.	Kétrészes forgókondenzátor 10— 400 pF	DK 107 D	67.	I. Komplett középfrekvenciaszerel- vény, helyet foglal benne 23, 24, 25 utalószámok	BC 309 M
21.	0.1 uF 700 V 20% kondenzátor	PD 113 J	68.	II. Komplett középfrekvenciasze- relvény, helyet foglal benne 34, 35, 36 utalószámok	BC 309 M
22.	0.1 uF 700 V 20% kondenzátor	PD 113 J	69.	Szeglet a középfrekvenciarögzít.	HA 623 C
23.	100 pF \pm 5% csillámkondenzátor	PC 435 H	70.	Szerelt mutató	HF 902 Z
24.	Középfrekvenciatekercs	EB 903 B	71.	Antennacsatlakozó	CA 202 R
25.	100 pF \pm 5% csillámkondenzátor	PC 435 H	72.	Csőfoglat	DE 102 Z
26.	0.1 MOhm 0.5 \pm 20% ellenállás	PB 140 B	73.	Csapágylemez	HB 301 Z
27.	0.1 uF 2100 V \pm 20% kondenzátor	PD 235 J	74.	Hálózati csatlakozó zsinór	CA 803 H
28.	10 KpF 2100 V \pm 20% kondenz.	PD 234 Z	75.	Mutatózsinór	ED 804 H
29.	10 MOhm 0.5 W \pm 20% ellenállás	PB 140 R	76.	Szerelt hangfal	EX 604 U
30.	1.5 Ohm 0.25 W \pm 20% ellenállás	PB 132 R	77.	Lefogószalag	HA 602 M
31.	4.7 KpF 3500 V \pm 20% kondenz.	PD 329 X	78.	Külön a hangfal	EX 604 P
32.	1 mOhm hangerőszabályozó pót- méter	PA 509 B	79.	Szegecselt fémkáva	EX 501 Z
33.	10 KpF 2100 V \pm 20% kondenz.	PD 234 Z	80.	Feneklemez	EX 501 Y
34.	100 pF \pm 5% csillámkondenzátor	PC 435 H	81.	Nyomott hátlap	HP 213 B
35.	Középfrekvenciatekercs	EB 903 B	82.	Forgatógomb a hangerőszabályo- zóhoz	LE 113 F
36.	100 pF \pm 5% csillámkondenzátor	PC 435 H	83.	Forgatógomb a finombeállítóhoz	LE 113 E
37.	1000 pF 2100 V \pm 20% kondenz.	PD 234 R	84.	Töcsavar a hangerőszabályozó gombhoz	KM 501 A
38.	1 MOhm 0.25 W \pm 20% ellenállás	PB 132 P	85.	Skálaüveg	EN 112 A
39.	22. KpF 2100 V \pm 20% kondenz.	PD 235 B	86.	Skálaüvegtartó jobb	LZ 203 H
40.	0.1 MOhm 0.25 W \pm 20% ellenállás	PB 132 H	87.	Skálaüvegtartó bal	LZ 203 F
41.	0.47 MOhm 0.25 W \pm 20% ellen.	PB 132 M	88.	Selymezett keret	EX 604 N
42.	1000 pF 2100 V \pm 20% kondenz.	PD 234 R	89.	Középfrekvencia bura	HT 203 N
43.	100 pF 2100 V \pm 20% kondenz.	PD 234 J			
44.	0.47 MOhm 0.25 W \pm 20% ellen- állítás	PB 132 M			
45.	22 pF huzalkondenzátor	DK 503 T			
46.	1.5 MOhm 0.25 W \pm 20% ellen- állítás	PB 132 R			
47.	Érintkező rúgó	HR 202 B			



220V váltóáramú esztén a 61-es
lételő autotranszformátor kötései
de a lételő helyre.

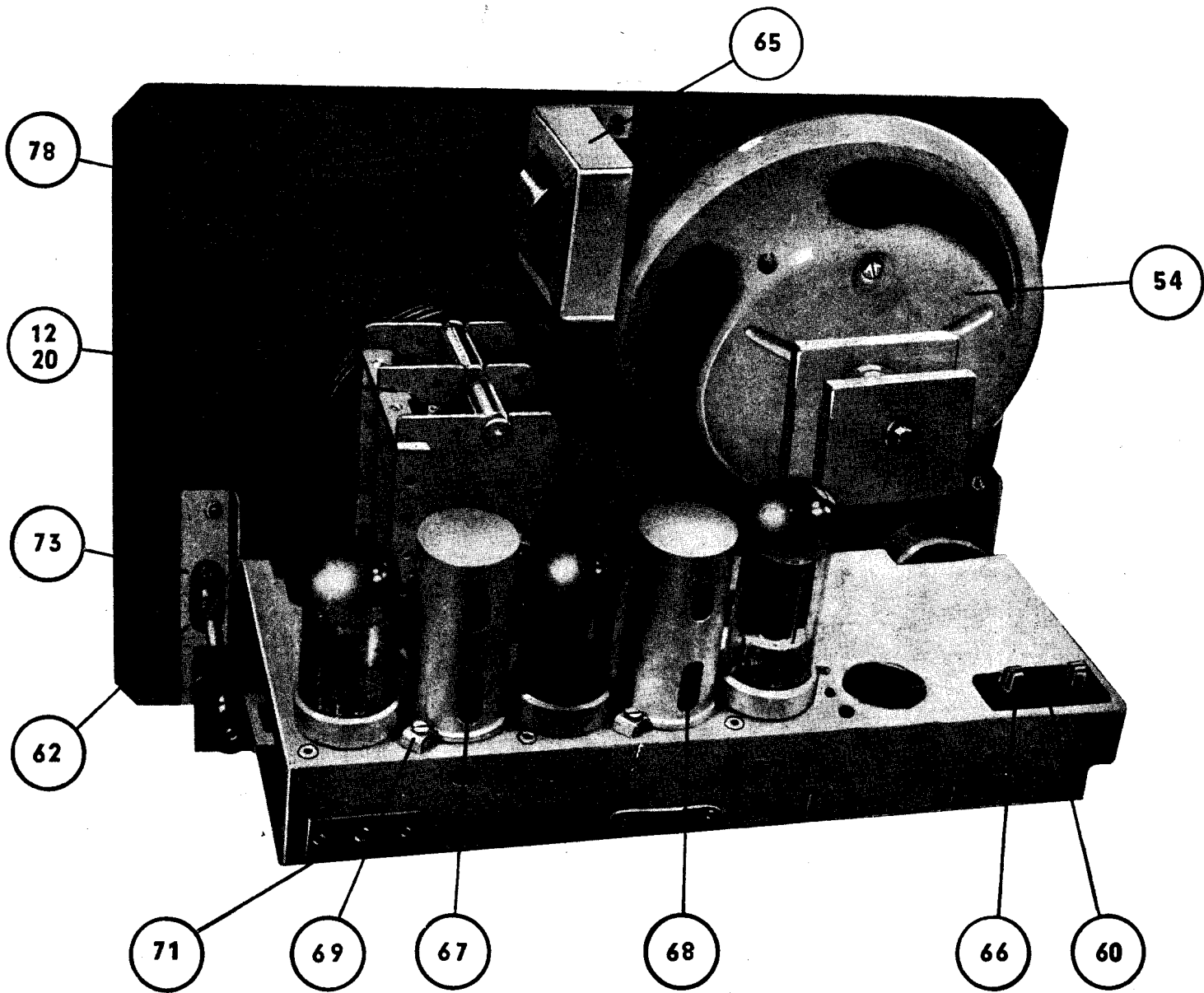
UCH21

UCH21

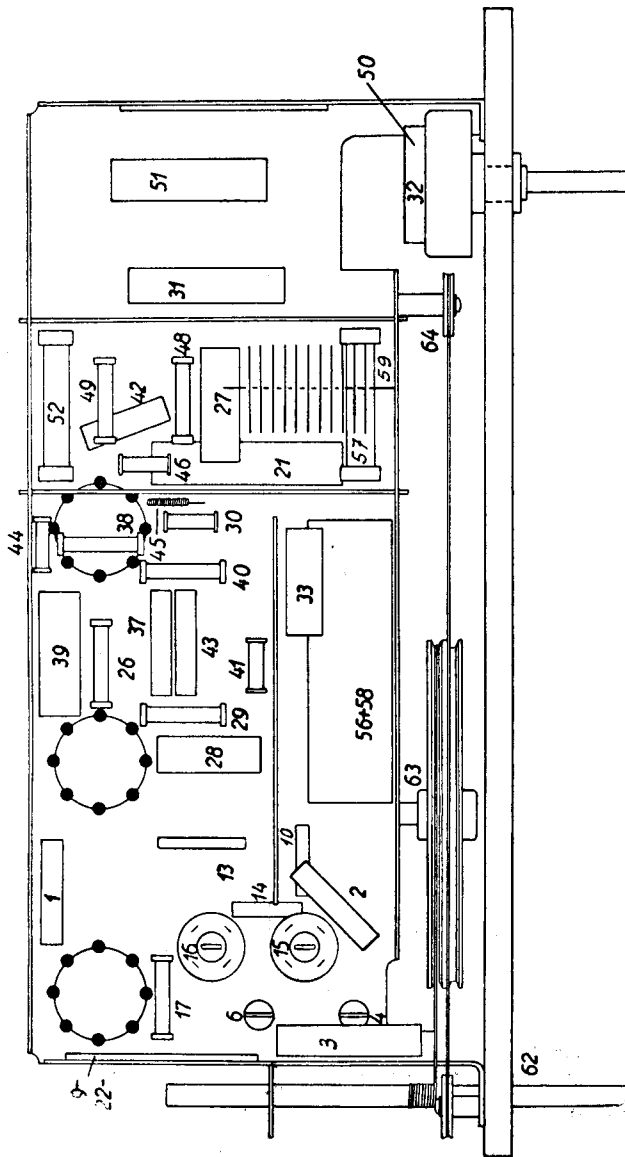
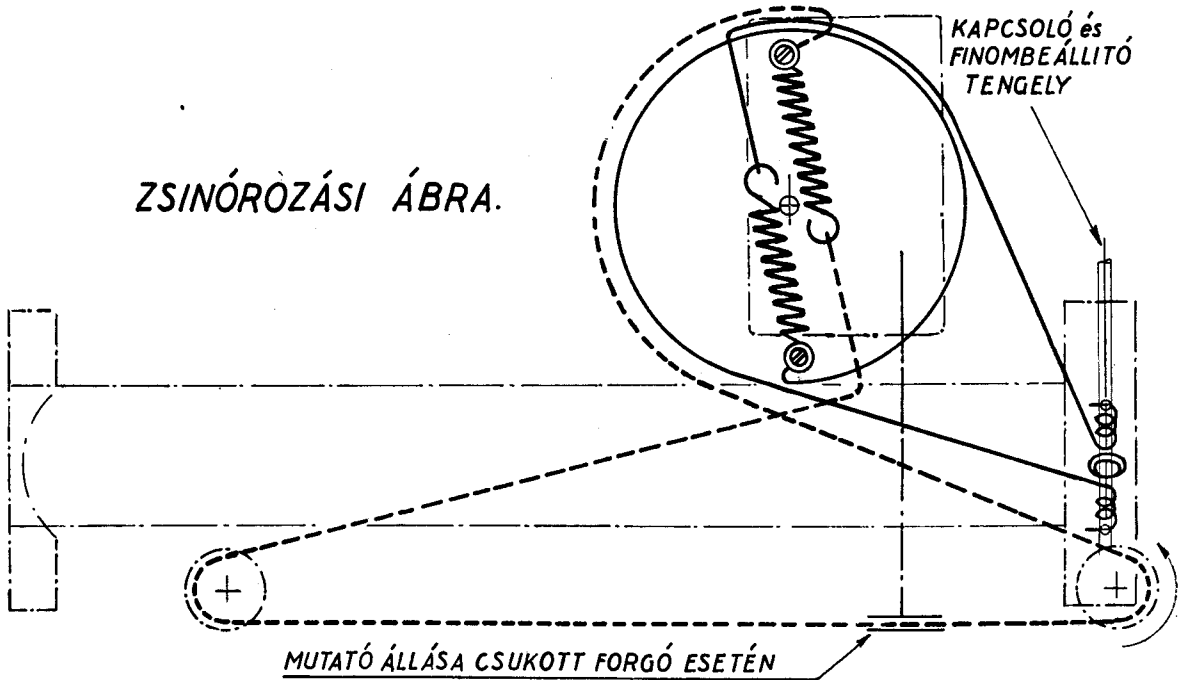
UBL21

230

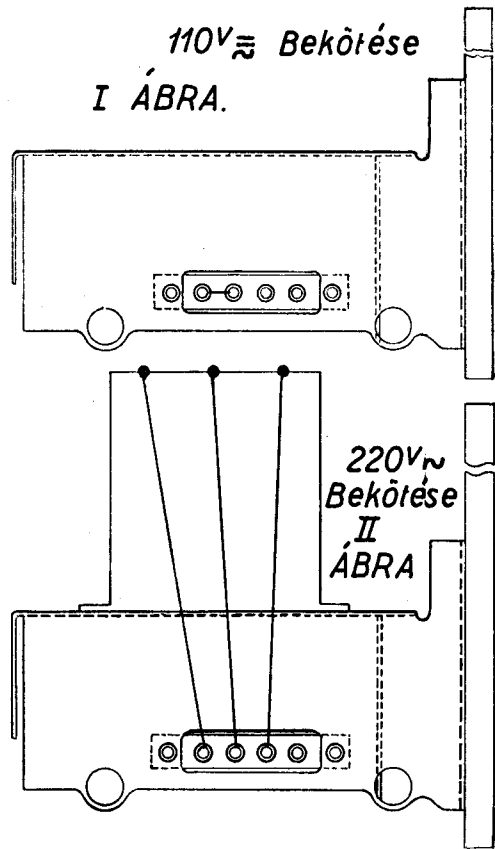
130



ZSINÓRÓZÁSI ÁBRA.



110V_~ Bekötése
I ÁBRA.



www.radiomuseum.hu

Felelős kiadó: Bottlik József

2639.49. Hungária Hírlapnyomda Budapest, V., Bajcsy-Zsilinszky-út 34.

Felelős: Daka István