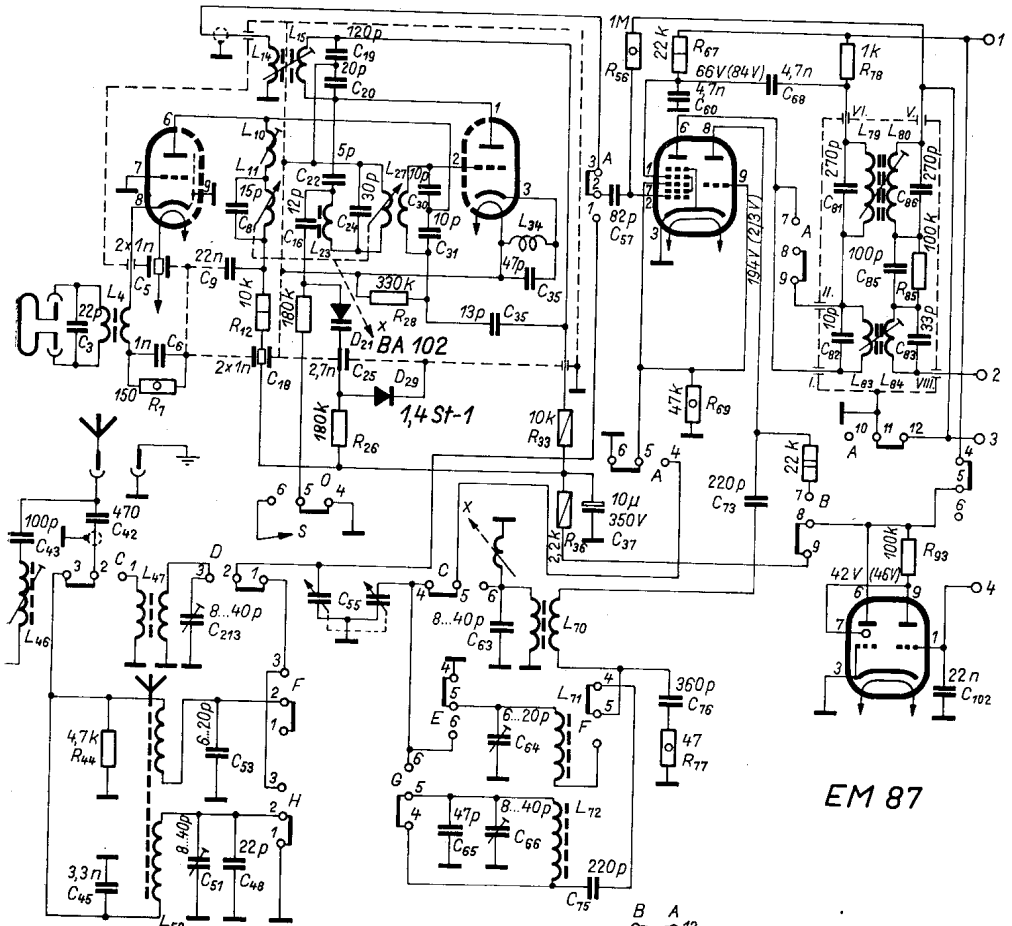


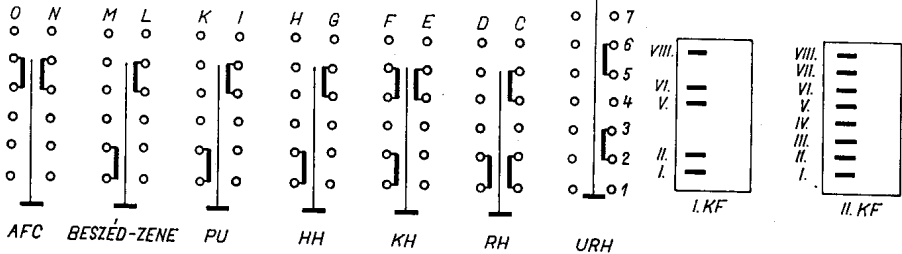
ECC 85

ECH 81



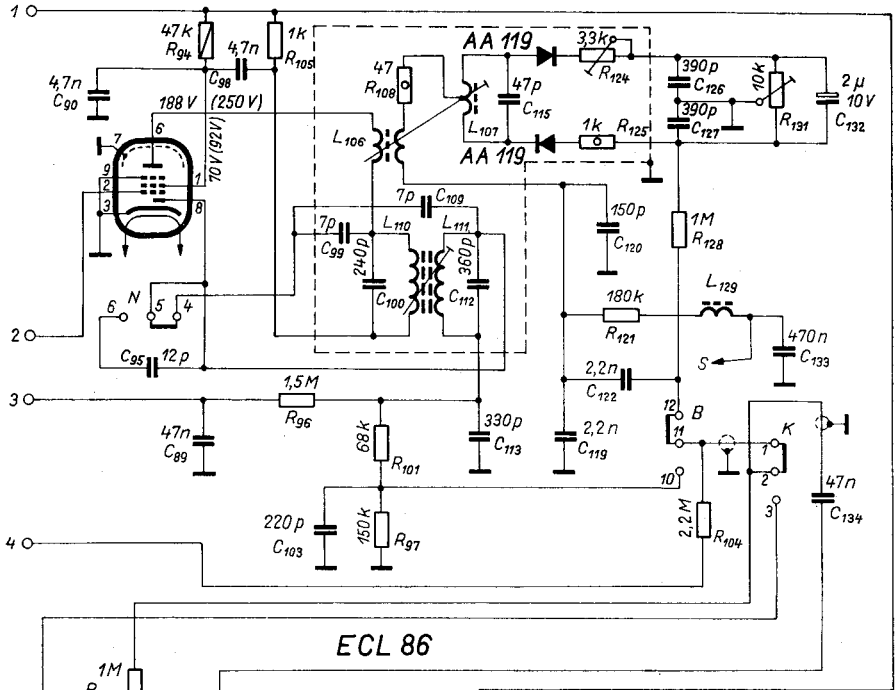
A feszültségeket bemenő jel nélkül, csövmérővel kell mérnünk. Az FM és az (AM) feszültségadatok.

AM - KF = 460 KHz
FM - KF = 10,7 MHz

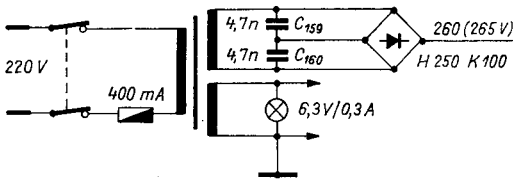
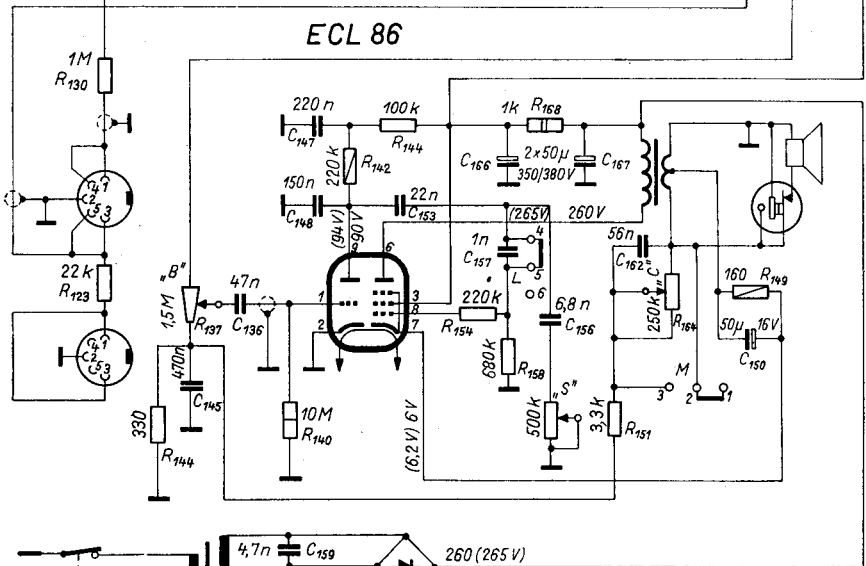


R 4902

ЕАF 801



ЕСL 86



R 4902